

Produktfakta stationär sugare typ SVE-08/xx

Allmän beskrivning

Cdust sugare SVE-08 är ett kompakt aggregat för ett maximalt undertryck på ca -41 kPa (410 mbar). Det är en tyst och driftsäker kraftkälla för stoftutsugning och centraldammsugning av mindre lokaler och verkstäder med medeltungt stoft.

Tillsammans med en väl anpassad stoftavskiljare och rörsystem, upp till 100 m, utgör vakuumpumpen ett effektivt och rationellt hjälpmedel för att lösa stoftproblem i produktionslokaler.

Tekniskt utförande

En elektriskt direkt driven 1 eller 2-stegs vakuumpump av sidokanaltyp är inbyggd i ett maskinhus av lackerad stålplåt. Vid service frilägges hela aggregatet via en stor öppningsbar huv.

Vakuumpumpen är monterad i ramstativet med vibrationsdämpare. En invändigt placerad säkerhetsventil reglerar aggregatets undertryck efter inställt värde.

Aggregatet är dimensionerat för en omgivningstemperatur på 20 - 25° C. I väl ventilerade lokaler kan kyl Luft normalt tas direkt från rummet. Vid placering i lokaler med högre omgivningstemperatur bör extern kyl Luft tillföras. Placering kan även ske i utomhusklimat.

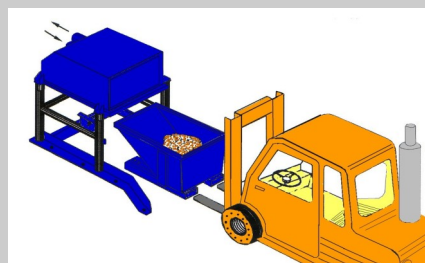
Vakuumpumpen är konstruerad för kontinuerlig drift och kan placeras inomhus såväl som utomhus.

Sugaren har en robust konstruktion och design med ingående komponenter som är utprovade för krävande industriell drift.

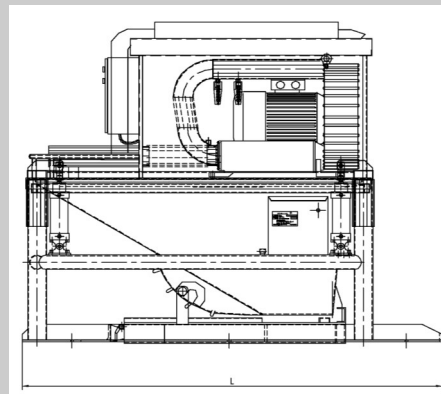
Levereras i målat utförande, motsvarande miljöklass C2, standardkulör RAL 7035, ljusgrå.



SVE-08/16,5



Principbild för tömning



Vakuumpump av sidokanaltyp

Teknisk specifikation

Beteckning och effekt kW	Max luftflöde Q m ³ /h	Max undertryck kPa	L mm	B mm	H mm	Vikt kg	Spänning V	Märkström A	Ljudnivå 5 m ifrån obelastad pump db(A)
SVE-08/11	1100	-32	2110	1730	1690	1080	400, 3-fas	21,5	70
SVE-08/16,5	1050	-41				1230		30	72